

Enteral nutrition inom sjukvård och kommunal vård

Hitta i dokumentet

[Allmänna hygienriktlinjer i sjukvård och kommunal vård](#)
[Sondsprutor](#)
[Övriga tillbehör](#)
[Hantering av sondsprutor inom sjukvården](#)

[Hantering av sondmatningsutrustning inom kommunal vård](#)
[Uppdaterat från föregående version](#)

Allmänna hygienriktlinjer i sjukvård och kommunal vård

Det är mycket viktigt att god hygien iakttas vid så väl hantering av sondnäring och sondmatningssystem som vid matning. De personer som hanterar tillbehören skall ha adekvata kunskaper och vara väl förtrogna med uppgiften. Vårdmiljön är en utsatt miljö för patienten och det är av största vikt att följa hygienriktlinjer som krävs för en säker vård.

- [Basala hygienrutiner](#)


- Bered och tillför mat och mediciner enligt läkarens och dietistens ordination samt tillverkarens anvisningar
- Sonden kan vid felaktig hantering utgöra en reservoar för resistenta bakterier med risk för smittspridning

Sondsprutor

- Alla oralsprutor ska märkas med datum samt med "endast för sond" för att förhindra förväxling med sprutor för intravasalt bruk
- Endast särskilda sondsprutor får användas, exempelvis (baxa) orange/gul 20 ml oralspruta artikelnr: 7693 för läkemedel och (baxa) lila 50/60 ml oralspruta artikelnr: 7697 (luerfattning) eller 7696 (konad fattning) för luft/vatten. Dessa skall hanteras och rengöras enligt tillverkarens rekommendationer (se anvisningar på sid. 2 vid sjukvård och sid. 3 vid kommunal vård)
- Då patienten vårdas ensam på sjukhussal kan flergångspruta återanvändas och rengöras inne på patientens rum enligt tillverkarens rekommendationer, under ett dygn, därefter kasseras (se sid. 2)
- Då patient delar rum med annan patient skall inte återanvändning av sondsprutor ske, hantera dessa som engångsmaterial

(Kommunal vård, vissa förändringar/ytterligare information, se sid. 3)

Övriga tillbehör

- Näringslösning kan vara kopplad till patienten i max 24 timmar om den inte kopplats ifrån. Vid avbrott är det 4 timmar
- Öppnad sondnäring i ursprungsförpackning som förvaras i kylskåp ska användas inom den tid som fabrikanten anger.
- Sondmatningsaggregat är sterilt engångsmaterial och byts efter varje matningstillfälle. Vid kontinuerlig näringstillförsel byts aggregatet minst 1ggn/dygn
- Många övriga tillbehör är engångsmaterial, detta markeras med denna symbol  och innebär att återanvändning av produkten ej är tillåten
- Tillbehör ex. matningsslang som är flergångs rengörs och byts enligt leverantörens rekommendation. Krävs kylskåpsförvaring av detta material får det inte ske på sjukhus utan hanteras som engångs
- Andra drycker kan ges i sond förutsatt att de är rumstempererade. Om detta ges ur tillfällig flaska skall denna ha öppning anpassad till specialaggregatet och denna skall direkt efter användandet sköljas i kallt vatten och därefter rengöras mekaniskt mellan varje matstillfälle samt därefter kokas upp mellan varje patient alternativt diskas i för ändamålet avsedd diskmaskin med speciellt spolmunstycke
- Lämplig flaska är vällingflaska av polykarbonat från ESSKA som finns upphandlad, kan beställas via inköpsavdelningen. Flaska 280 ml, leverantörens artikelnr 72050. Vid frekvent användning bör denna bytas varje ½ år. När flaskan är repig eller missfärgad ska den bytas ut

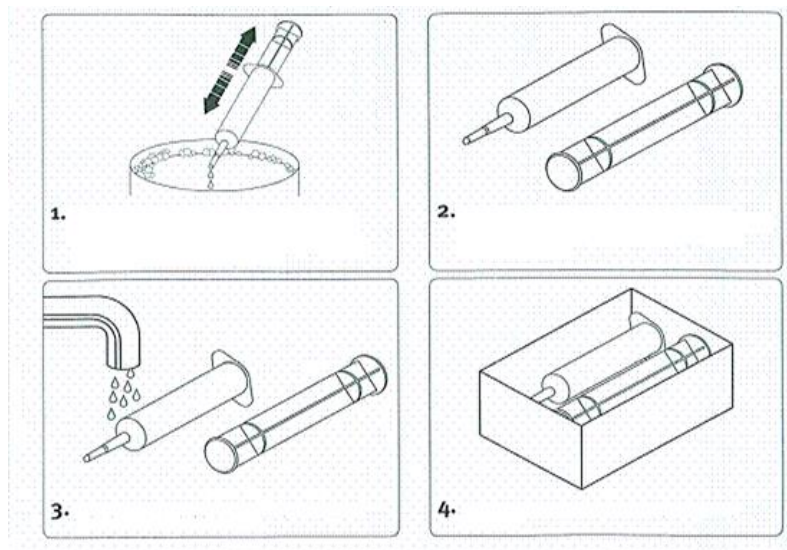
Hantering av sondsprutor inom sjukvården

Tillverkarens rengöringsrekommendationer, endast för Baxa oral/enteral sondsprutor:
(För andra tillverkare följ deras rekommendationer)

1. Rengör sprutan omedelbart efter varje användning. Det är viktigt att dra kolven in och ut flera gånger tills alla spår av medicin har avlägsnats från sprutspetsens insida.
2. Ta isär hylsa och kolv. Tvätta båda noga i varmt vatten och diskmedel.
3. Skölj under rinnande kallt vatten och skaka av överflödigt vatten.
4. Låt därefter sprutan lufttorka isärtagen i ren rondskål.

OBS! Sprutan byts minst en gång/dygn. När innehållet i sprutan ej tillåter fullständig rengöring skall sprutan kasseras direkt.


På riskavdelning ex. Neonatalavdelning eller där risksituationer kan uppstå ska sprutorna alltid användas som engångsmaterial.



Avsteg från ovan beskrivna hygienrutiner bedöms individuellt och beslutas av medicinskt ansvarig. Dokumentera beslut och anledning/orsak till avsteg.

Hantering av sondmatningsutrustning inom kommunal vård

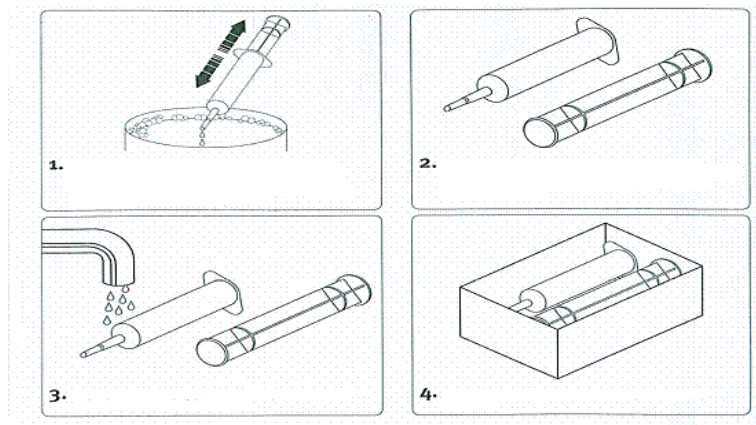
Inom den kommunala vården ska hygienrutinerna gälla som på sid. 1 och 2 men med följande förändringar:

- Många tillbehör är engångsmaterial, dessa markeras med följande symbol  och innebär att återanvändning av produkten ej är tillåten
- Då brukare delar rum med annan brukare rekommenderas inte återanvändning av sondsprutor. Sprutorna hanteras då som engångsmaterial
- Då brukaren har eget rum med kök ska flergångs sondsprutor rengöras enligt nedanstående beskrivning. Sprutan byts när till ex. doseringsmarkeringarna inte längre syns tydligt och om sprutan blivit trög, otät, repig eller missfärgad, samt när ej tillförlitlig rengöring skett, dock minst en gång per vecka
- Då brukaren har eget rum med kök kan matningsslangar och andra tillbehör som är flergångs återanvändas efter rengöring och förvaring enligt leverantörens rekommendationer i patientens boende

Tillverkarens rengöringsrekommendationer, endast för Baxa oral/enteral sondsprutor: (För andra tillverkare följ deras rekommendationer)

1. Rengör sprutan omedelbart efter varje användning. Det är viktigt att dra kolven in och ut flera gånger tills alla spår av medicin har avlägsnats från sprutspetsens insida.
2. Ta isär hylsa och kolv. Tvätta båda noga i varmt vatten och diskmedel.
3. Skölj under rinnande kallt vatten och skaka av överflödigt vatten.
4. Låt därefter sprutan lufttorka isärtagen i ren rondskål.

OBS! När innehållet i sprutan ej tillåter fullständig rengöring skall sprutan kasseras direkt. På riskavdelning eller där risksituationer kan uppstå ska sprutorna alltid användas som engångsmaterial.



Avsteg från ovan beskrivna hygienrutiner bedöms individuellt och beslutas av medicinskt ansvarig. Dokumentera beslut och anledning/orsak till avsteg.

Uppdaterat från föregående version

Inga ändringar gjorda i dokumentet. Endast uppdatering för att få vårdriktlinjen fastställd som regionövergripande.