



- BETECKNINGAR**
- BELÄGGNINGSKANT
  - BEGRÄNSNINGSLINJE
  - MARKINTRÅNG, FASTIGHET
  - MARKINTRÅNG, DETALJPLAN

SKALA 1:400, METER

KOORDINATSYSTEM:  
I PLAN SWEREF 99 12 00  
I HÖJD RH 2000

GRANSKNINGSKOPIA

BET	ANT	ÄNDRINGEN AVSER	SIGN	DATUM

TRAFIKFÖRSLAG

DP STOCKEN 2:4

**Norconsult**

www.norconsult.se

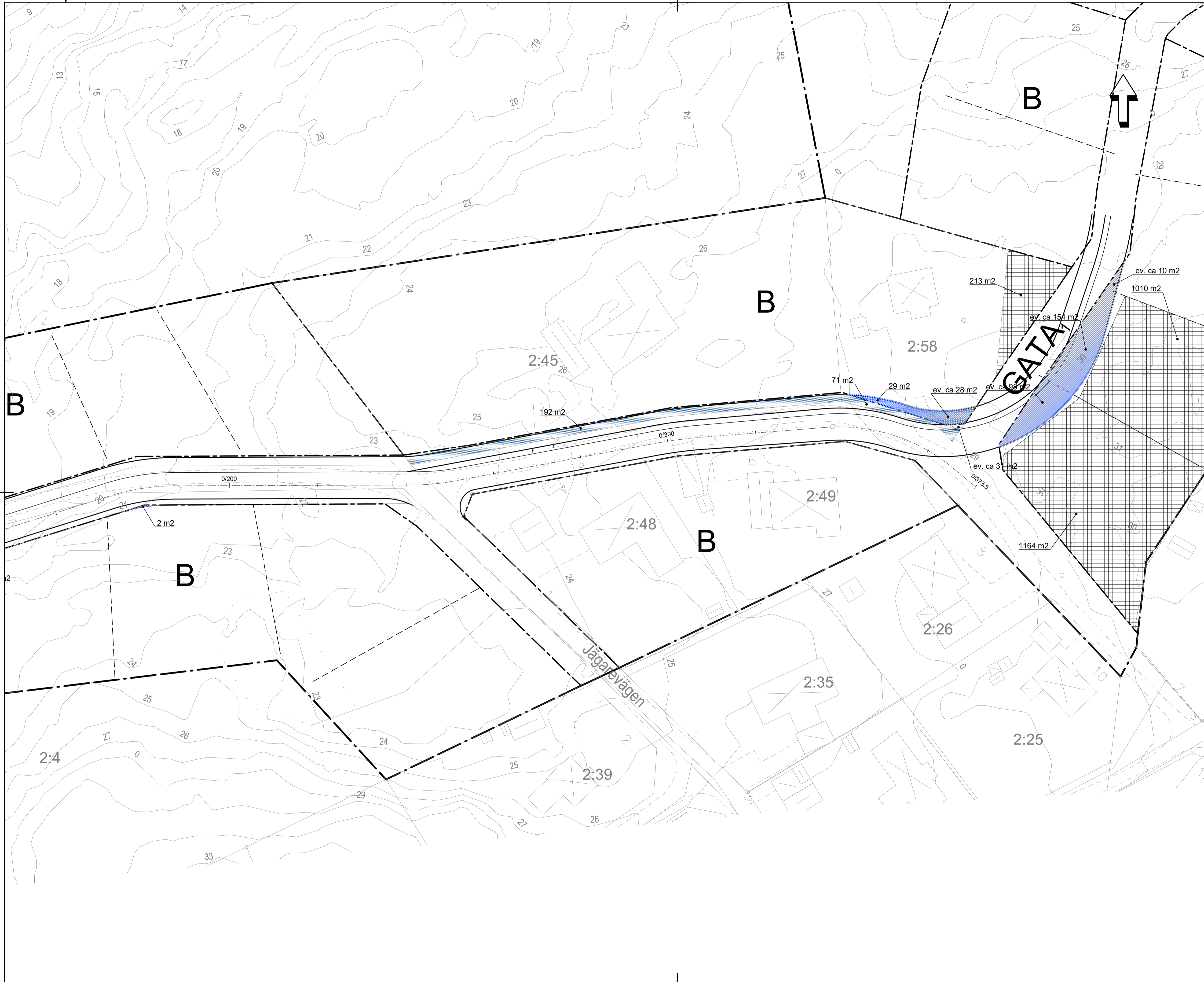
LUPPDRAG NR	RITAD AV	HANDLAGGARE
1071695	F KLINT	F KLINT
DATUM	ANSVARIG	
2021-04-16	H SÖDERHOLM	

DELOMRÅDE 1  
PLANRITNING  
MARKINTRÅNG  
PLAN

SKALA	NUMMER	BET
A1: 1:400 A3: 1:800	T-30-1-111	

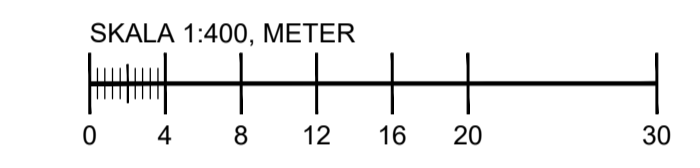
Skala: A1: 1:400, A3: 1:800  
 Datum: 2021-04-16 13:26:29  
 Projekterad av: Filip Klint





**BETECKNINGAR**

- BELÄGGNINGSKANT
- BEGRÄNSNINGSLINJE
- ▨ MARKINTRÅNG, FASTIGHET
- ▨ MARKINTRÅNG, DETALJPLAN



KOORDINATSYSTEM:  
I PLAN SWEREF 99 12 00  
I HÖJD RH 2000

GRANSKNINGSKOPIA

BET	ANT	ÄNDRINGEN AVSER	SIGN	DATUM

**TRAFIKFÖRSLAG**

**DP STOCKEN 2:4**



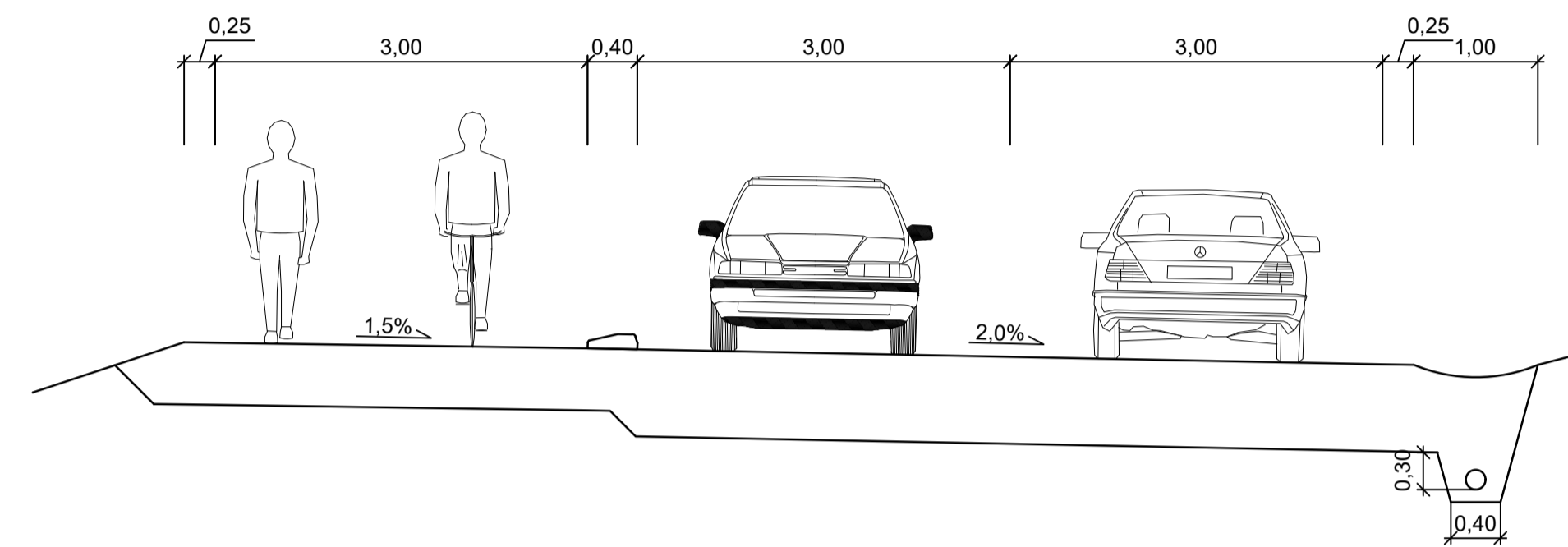
LUPPDRAG NR	RITAD AV	HANDLAGGARE
1071695	F KLINT	F KLINT
DATUM	ANSVARIG	
2021-04-16	H SÖDERHOLM	

DELOMRÅDE 1  
PLANRITNING  
MARKINTRÅNG  
PLAN

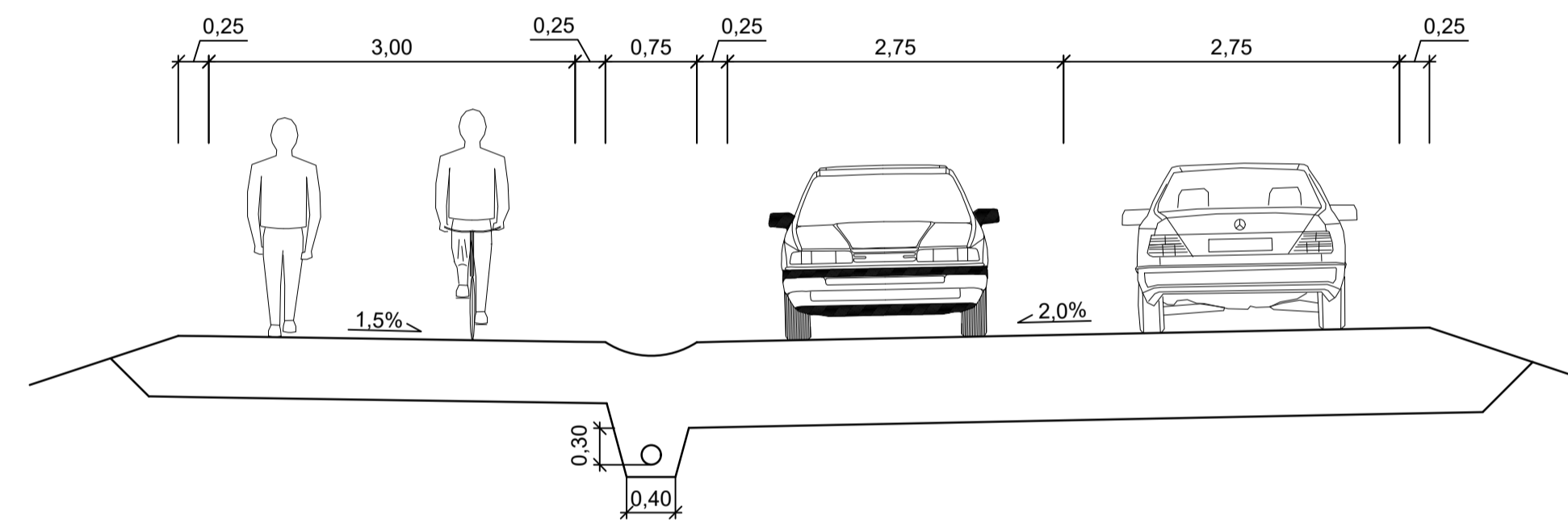
SKALA	NUMMER	BET
A1: 1:400 A3: 1:800	T-30-1-112	

Skala: A1: 1:400, A3: 1:800  
 Datum: 2021-04-30 08:32:05  
 Ritad av: Filip Klint

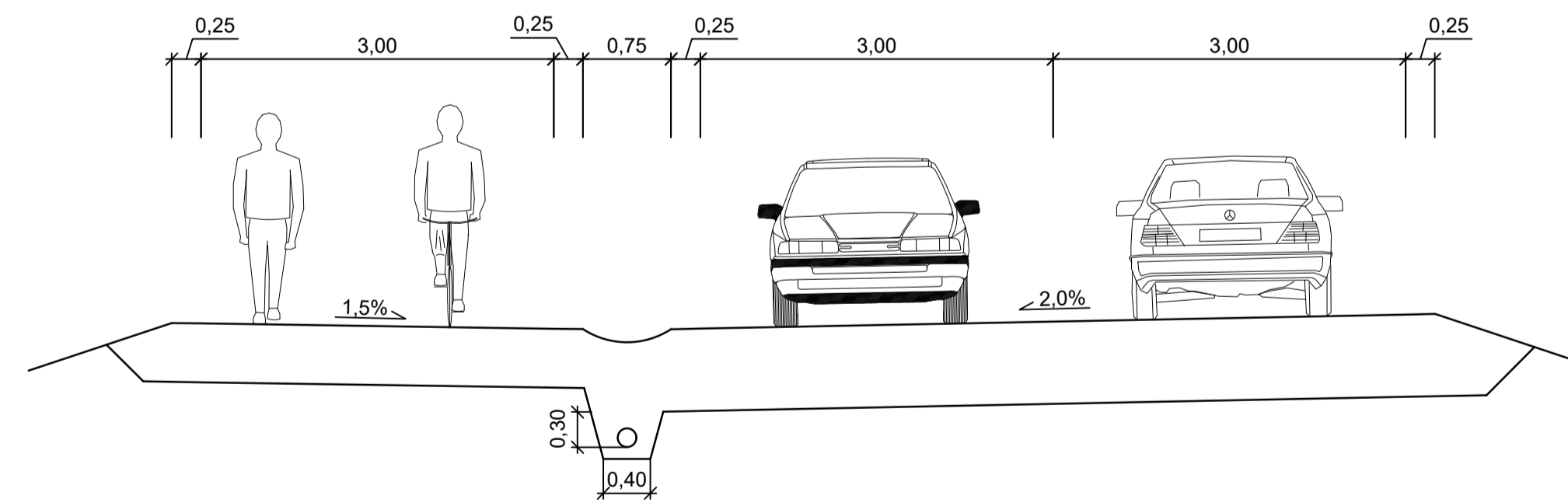
STOCKAKULLEVÄGEN, DEL 1  
SEKTION 0/000 - 0/244



STOCKAKULLEVÄGEN, DEL 1  
SEKTION 0/244 - 0/330



STOCKAKULLEVÄGEN, DEL 1  
SEKTION 0/330 - 0/373.5



GRANSKNINGSKOPIA

BET	ANT	ÄNDRINGEN AVSER	SIGN	DATUM
<b>TRAFIKFÖRSLAG</b>				
DP STOCKEN 2:4				
<b>Norconsult</b> 				
<small>www.norconsult.se</small>				
UPPDRAG NR	RITAD AV	HANDLAGGARE		
1071695	F KLINT	F KLINT		
DATUM	ANSVARIG			
2021-03-12	H SÖDERHOLM			
DELOMRÅDE 1				
TYPSEKTIONER				
SKALA	NUMMER	BET		
A1: 1:50 A3: 1:100	T-30-2-101			